



БЕСПРОВОДНОЙ 4-Х ВХОДОВЫЙ МОДУЛЬ

модель

ZD-4IN

Технический паспорт  
Руководство по эксплуатации

## СОДЕРЖАНИЕ

НАЗНАЧЕНИЕ .....	2
ФУНКЦИИ.....	2
ТЕХНИЧЕСКИЕ ХАРАКТЕРИСТИКИ .....	3
КОНСТРУКЦИЯ.....	3
СХЕМЫ ВКЛЮЧЕНИЯ .....	3
ИНДИКАЦИЯ СВЕТОДИОДА.....	3
МЕРЫ БЕЗОПАСНОСТИ .....	4
ТЕХНИЧЕСКОЕ ОБСЛУЖИВАНИЕ.....	4
ПРАВИЛА ТРАНСПОРТИРОВКИ И ХРАНЕНИЯ .....	4
КОМПЛЕКТНОСТЬ .....	4
СВИДЕТЕЛЬСТВО О ПРИЕМКЕ .....	4
СВИДЕТЕЛЬСТВО О ПРОДАЖЕ.....	4
ГАРАНТИЯ.....	4
ОПИСАНИЕ РЕГИСТРОВ MODBUS/RTU ZD-4IN.....	5
ВАРИАНТЫ "ВНУТРЕННИХ СЦЕНАРИЕВ" МОДУЛЯ ZD-4IN.....	5
РЕЖИМЫ РАБОТЫ МОДУЛЯ.....	5

Настоящее Руководство по эксплуатации предназначено для ознакомления с устройством, конструкцией, работой и техническим обслуживанием микропроцессорного беспроводного 4х входового микро модуля (далее модуль).

## НАЗНАЧЕНИЕ

- Модуль предназначен для автоматизации жилых, офисных и промышленных помещений. Основное применение в качестве модуля, снимающего показания с дискретных датчиков, анализирующего состояние фиксируемых и не фиксируемых выключателей, а также в автоматизированных системах учета энергоресурсов.
- Размещается внутри стаканов розеток, выключателей, монтажных коробок силовой электропроводки.
- Питание модуля может осуществляться с батареи или со сверхминиатюрных блоков питания производства INSYTE.
- Является элементом распределенной беспроводной системы автоматизации зданий *ZigDrive*, которая в свою очередь является частью гибридной системы автоматизации INSYTE.
- Используется совместно с управляющим контроллером *SPIDER-Z*, имеющим беспроводной передатчик.

## ФУНКЦИИ

- Возможно выполнение следующих функций:
  - √ контроль до 4-х дискретных датчиков типа "сухой контакт", например, движения, открытия, а также выключателей освещения и т.д.
  - √ снятие, подсчет и хранение показаний с импульсных выходов счетчиков электроэнергии, воды, газа.

При удержании кнопки SW1 более 5 секунд, происходит возврат модуля к заводским установкам.

При кратковременном нажатии кнопки SW1, происходит автоматическое добавление модуля к сети. Для активации данной функции необходимо запустить программу *INSYTE Hybrid System Configurator*. Программу можно бесплатно загрузить с сайта <http://www.insyte.ru>.

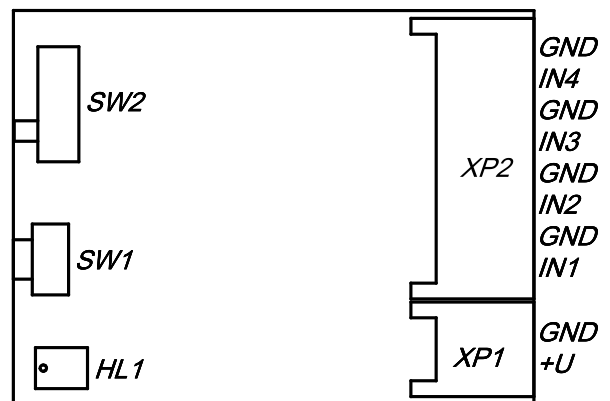
- Условия эксплуатации:
  - √ помещения без агрессивных паров и газов;
  - √ температура окружающего воздуха от +5С до +50С;
  - √ относительная влажность воздуха не более 80%
  - √ атмосферное давление от 630 до 800 мм рт. ст.

## ТЕХНИЧЕСКИЕ ХАРАКТЕРИСТИКИ

Название характеристики	Значение
Напряжение питания	От 2 до 5В, постоянный ток
Потребляемая мощность	0,05Вт
Размеры корпуса	25x35x11 мм
Масса	0,03 кг
Количество входов	4
Частота передачи данных	2,4GHz
Стандарт передачи данных	ZigBee
Дальности связи	До 10м в помещении и до 200 м в зоне прямой видимости
Максимальная задержка ответа	30 мс

## КОНСТРУКЦИЯ

- Модуль представляет собой прибор, размером 25x35x11 мм. Имеет:
  - ✓ разъем для подключения четырех цифровых (дискретных) датчиков, выключателей освещения, импульсных счетчиков воды, газа, электроэнергии
  - ✓ разъем для подключения блока питания или батареи
  - ✓ светодиод HL1, сигнализирующий наличие питания и связи
  - ✓ кнопку SW1 для возврата устройства к первоначальным настройкам и добавления устройства к сети
  - ✓ переключатель SW2 для смены режимов Спящий/Ретранслятор
- В комплекте прилагается разъемная колодка с проводниками длиной 0,3 м для удобства подключения к модулю датчиков, выключателей, счетчиков, используя вход XP2.



## СХЕМЫ ВКЛЮЧЕНИЯ

- Контакты модуля имеют следующее назначение:
  - ✓ GND                   общий для входов
  - ✓ IN4                   вход 4 подключения датчиков, выключателей, счетчиков
  - ✓ GND                   общий для входов
  - ✓ IN3                   вход 3 подключения датчиков, выключателей, счетчиков
  - ✓ GND                   общий для входов
  - ✓ IN2                   вход 2 подключения датчиков, выключателей, счетчиков
  - ✓ GND                   общий для входов
  - ✓ IN1                   вход 1 подключения датчиков, выключателей, счетчиков
  - ✓ GND                   минус питания
  - ✓ +U                   вход питания от 2в до 5в

## ИНДИКАЦИЯ СВЕТОДИОДА

- Зеленый свет горит постоянно:     *устройство подключено к питанию и беспроводной сети, стандартный режим работы*
- Попеременно моргает зеленый и красный свет:     *устройство в режиме поиска сети*
- Красный свет горит постоянно:     *ошибка, аварийный режим работы*

## МЕРЫ БЕЗОПАСНОСТИ

- Модуль относится к классу защиты 0 по ГОСТ 12.2.007.0-75.
- Установку и демонтаж модуля должны производить только квалифицированные специалисты.

## ТЕХНИЧЕСКОЕ ОБСЛУЖИВАНИЕ

- Модуль не требует технического обслуживания и предназначен для круглосуточной эксплуатации.

## ПРАВИЛА ТРАНСПОРТИРОВКИ И ХРАНЕНИЯ

- Модуль должен транспортироваться в упаковке при температуре от -25С до +55С и относительной влажности воздуха не более 95%.
- Транспортирование допускается всеми видами закрытого транспорта.
- Прибор должен храниться в упаковке в закрытых складских помещениях при температуре от 0°С до +55°С и относительной влажности воздуха не более 95%. Воздух помещения не должен содержать агрессивных паров и газов.

## КОМПЛЕКТНОСТЬ

- Модуль.....1
- Разъемная колодка с проводниками.....1
- Паспорт и руководство по эксплуатации .....1
- Упаковка .....1

## СВИДЕТЕЛЬСТВО О ПРИЕМКЕ

Модуль, серийный номер \_\_\_\_\_ прошел проверку и признан годным к эксплуатации.

Дата выпуска \_\_\_\_\_

М.П. (печать ОТК)

## СВИДЕТЕЛЬСТВО О ПРОДАЖЕ

Дата продажи \_\_\_\_\_

М.П. (печать организации продавшей модуль)

## ГАРАНТИЯ

- Изготовитель ООО ИНСАЙТ Электроникс гарантирует работоспособность модуля при соблюдении условий эксплуатации, транспортирования, хранения и монтажа.
- Гарантийный срок эксплуатации 12 месяцев со дня продажи.
- В случае выхода прибора из строя в течение гарантийного срока при соблюдении пользователем условий эксплуатации, транспортирования, хранения и монтажа предприятие-изготовитель обязуется осуществить его бесплатный ремонт или замену.
- Гарантийный ремонт осуществляется по адресу: 614002, г.Пермь, ул.Чернышевского, д.15Б, ООО ИНСАЙТ Электроникс.

**INSYTE Electronics** [www.insyte.ru](http://www.insyte.ru)

Телефон службы поддержки покупателей 8-800-25-007-52 (бесплатно по России)

## Настройки по умолчанию:

Внутренний сценарий: 0

Период сна: 21600 сек (6 часов)

Дискретные входы (Discrete input)		
Адрес	Доступ	Описание
1	Чтение	Вход 1
2	Чтение	Вход 2
3	Чтение	Вход 3
4	чтение	Вход 4

Регистры, функции (Holding Registers)		
1	чтение/запись	Счетчик входа 1 младшие 16 бит
2	чтение/запись	Счетчик входа 1 старшие 16 бит
3	чтение/запись	Счетчик входа 2 младшие 16 бит
4	чтение/запись	Счетчик входа 2 старшие 16 бит
5	чтение/запись	Счетчик входа 3 младшие 16 бит
6	чтение/запись	Счетчик входа 3 старшие 16 бит
7	чтение/запись	Счетчик входа 4 младшие 16 бит
8	чтение/запись	Счетчик входа 5 старшие 16 бит
Служебные регистры (Holding Registers)		
56	Чтение/запись	Сценарий
57	Чтение/запись	Период сна (в секундах)
58	Чтение	Напряжение питания
59	Чтение/запись	Зарезервировано

## ВАРИАНТЫ "ВНУТРЕННИХ СЦЕНАРИЕВ" МОДУЛЯ ZD-4IN

Сценарий	Описание
0	Нет сценариев
1	Режим счетного модуля. Модуль отправляет данные только по состоянию регистра <i>ПЕРИОД СНА</i> . Данный режим используется в системах сбора данных со счетчиков.

## РЕЖИМЫ РАБОТЫ МОДУЛЯ

Режим	Описание	Варианты питания
Спящий	модуль работает в стандартном режиме	батарея блоки питания ZD-PS
Ретранслятор	модуль работает в стандартном режиме дополнительно ретранслирует данные для других модулей как промежуточное звено	блоки питания ZD-PS